

# OCS S3

## DINAMÓMETRO CON INDICADOR WIRELESS

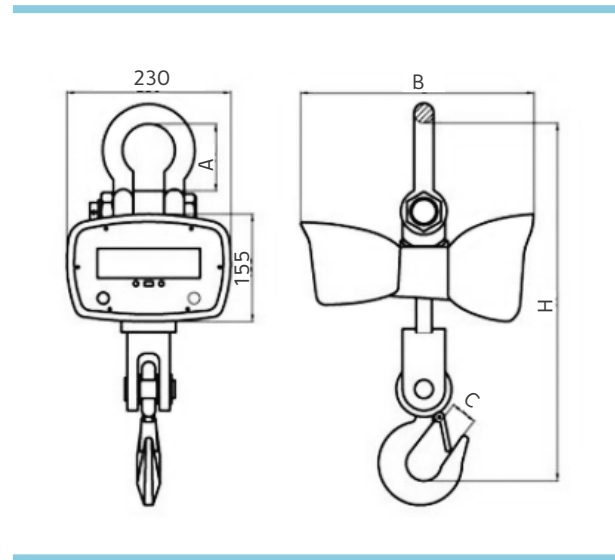


DIAGRAMA DE BALANZA

### ESPECIFICACIONES

- Balanza de grúa wireless
- Modelo: OCS-S3-IMP
- Capacidad: 1T-20T
- Normal: OIML III
- CE aprobado
- Unidades: kg/lb/N
- A luminum carcasa de fundición a presión
- Pantalla LED de 30 mm o LCD
- Indicador de palma Wireless
- Gancho superior, inferior
- Botón de acero inoxidable
- Advertencia de baja batería
- Batería: 6V/7Ah; Adaptador, 9V/1000mA

MODELO	A (mm)	B (mm)	C (mm)	H (mm)	NW (kg)
OCS-S3-1T	67	350	33	450	13.5
OCS-S3-2T	67	350	33	450	13.5
OCS-S3-3T	95	350	40	510	17
OCS-S3-5T	120	163	198	462	196
OCS-S3-10T	120	163	198	511	204
OCS-S3-15T	144	365	70	835	55
OCS-S3-20T	135	181	206	589	239